



INFORMATION DE PRODUIT S901-Frei1Pla-UQVW_TY_FR - 06.12.2016 - www.vs-furniture.com

Serie 901 Table fantaisie I avec étrier U carré, caisson cube.

Structure avec traverse en tube d'acier, positionnement central, et consoles soudées.

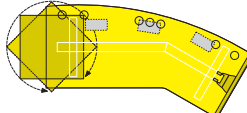
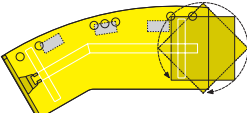
Plateau en panneau de particules fines LIGNOpal (mélaminé), placage ou revêtement linoléum avec chants plastique ou bois. Coins à arêtes.

Électrification (en option) via 1.) Clips pour câble en plastique ou 2.) Goulotte en textile accessible des deux côtés sous le segment latéral.

Passer-câble (en option) via 1.) Maximum 4 sorties de câble en métal ou 2.) Boîtier électrique pour alimentation secteur et raccordement au réseau, à gauche, au centre et à droite.

Structure portante (positionnement voir tableau) comprenant un étrier en U renversé en tube d'acier carré, finition époxy et d'un dispositif d'accrochage latéral pour caissons cube. En option étrier à hauteur réglable par crans.

Les groupes de matériaux suivants sont à disposition : Structure en tube d'acier : M2; Plateau en LIGNOpal MS/HE : L6; Plateau en linoléum : L8; Plateau plaqué : F1.

| | | | | |
|--|----------------------|--|---|--------------|
| ...-UQVW ...-VVUQ | |  |  | |
| L: étrier en U en tube d'acier carré R: pour raccordement avec caisson cube | p = 90 / 80 | | | 21567 |
| L: pour raccordement avec caisson cube R: étrier en U en tube d'acier carré | p = 80 / 90 | | 21566 | |
| | Emplacement moniteur | | à gauche / à droite | |
| | h = | | 72 (68-80) | |
| | l = | | 229 | |