



INFORMATION DE PRODUIT S901-Frei1Pla-URVC_TY_FR - 06.12.2016 - www.vs-furniture.com

Serie 901 Table fantaisie I avec étrier U rond, caisson.

Structure avec traverse en tube d'acier, positionnement central, et consoles soudées.

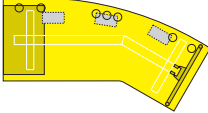
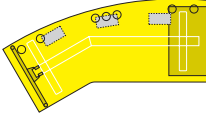
Plateau en panneau de particules fines LIGNOpal (mélaminé), placage ou revêtement linoléum avec chants plastique ou bois. Coins à arêtes ou arrondis.

Électrification (en option) via 1.) Clips pour câble en plastique ou 2.) Goulotte en textile accessible des deux côtés sous le segment latéral.

Passer-câble (en option) via 1.) Maximum 4 sorties de câble en métal ou 2.) Boîtier électrique pour alimentation secteur et raccordement au réseau, à gauche, au centre et à droite.

Structure portante (positionnement voir tableau) comprenant un étrier en U renversé en tube d'acier rond finition époxy et d'un dispositif d'accrochage latéral pour caissons.

Les groupes de matériaux suivants sont à disposition : Structure en tube d'acier : M2; Plateau en LIGNOpal MS/HE : L6; Plateau en linoléum : L8; Plateau plaqué : F1.

...-URVC ...-VCUR			
L: étrier en U en tube d'acier rond R: pour raccordement avec caisson	p = 90 / 80		21567
L: pour raccordement avec caisson R: étrier en U en tube d'acier rond	p = 80 / 90		21566
	Emplacement moniteur	à gauche / à droite	
	h =	72 (68-82)	
	l =	229	